

get started

**INSTANT™ VORTEX PLUS
VERSAZONE™ AIR FRYER 8.5L
GEBRUIKSAANWIJZING**

Instant™

Welkom

naar uw nieuwe Instant™ Vortex Plus VersaZone™ Air Fryer!

Deze Instant Vortex Plus VersaZone kan u helpen heerlijke maaltijden te bereiden met minder olie en meer keuze. We hopen dat u verliefd wordt op Instant air frying en er nog jaren van zult genieten in uw keuken!

Ga aan de slag met uw Vortex Plus VersaZone Air Fryer!



Scan om te beginnen!

Om uw kookervaring met Instant zo gemakkelijk mogelijk te maken, hebben we 4 eenvoudige stappen met how-to video's gemaakt om u te begeleiden. Scan de QR-code en volg de stappen om in een mum van tijd een Instant Chef te worden!

<https://www.instantpot.nl/service/contact/>



Download de **Instant Brands® Connect** app voor 100 recepten.



Bezoek het **Instant Brands UK YouTube-kanaal** voor video's en recepten inspiratie.



Sluit je aan bij de **Instant Pot UK Facebook Community**, en laat je inspireren door kooktips, trucs en recepten van deze actieve groep Instant chefs!

⚠ WARNING

Voordat u uw nieuwe Vortex Plus air fryer gebruikt, moet u alle instructies lezen, inclusief het Veiligheids- en Garantiedocument. Het niet opvolgen van de beveiligingen en instructies kan leiden tot persoonlijk letsel en/of materiële schade.

INHOUD

Belangrijke veiligheidsmaatregelen	2
Wat zit er in de doos	6
Uw airfryer gebruiken	7
Ingebruikname	9
Koken	11
Slimme programma's	20
Schoonmaken	23
Problemen oplossen	24
Foutcodes	25
Meer informatie	26
Garantie	27



Officiële importeur & distributeur
van Instant Brands in de Benelux

Kenners bv

's-Gravenweg 332A

2911BK Nieuwerkerk aan den IJssel

E-mail: info@kenners.nl **Telefoon:**

+31 (0)85 301 2306

BELANGRIJKE VEILIGHEIDSMATREGELEN

WARNING

Veiligheidsinstructies

Bij Instant willen we dat u zich comfortabel voelt bij het gebruik van onze producten. Deze Instant Vortex Air Fryer is ontworpen met uw veiligheid in het achterhoofd.

Bij het gebruik van elektrische apparaten moeten altijd elementaire veiligheidsmaatregelen worden genomen om het risico van brand, elektrische schokken, persoonlijk letsel en/of materiële schade te beperken.

Lees alle instructies voor gebruik en gebruik dit apparaat alleen zoals beschreven in het verpakkingsmateriaal. Het niet opvolgen van deze beveiligingen en instructies kan leiden tot persoonlijk letsel en/of materiële schade, en kan uw garantie ongeldig maken.

Plaatsing

- Plaats het apparaat uitsluitend op een aanrecht. Gebruik het apparaat altijd op een stabiele, onbrandbare, vlakke ondergrond.
- Plaats het apparaat **NIET** op of in de buurt van een hete gas- of elektrische brander, of een verwarmde oven.
- Gebruik het apparaat **NIET** in de buurt van water of vuur.
- **NIET** buitenshuis gebruiken. Uit direct zonlicht houden.
- **NIET** op iets plaatsen dat de ventilatieopeningen van het apparaat kan blokkeren.
- Zorg ervoor dat alle onderdelen droog en vrij van voedselresten zijn voor gebruik.

ALGEMEEN GEBRUIK

- Gebruik de handgrepen en knoppen van het apparaat.
- Gebruik ovenwanten bij het verwijderen van accessoires.
- Plaats hete accessoires op een hittebestendig oppervlak of kookplaat.
- Bedek de bakplaat of een deel van de oven **NIET** met folie. Hierdoor raakt de oven oververhit.
- Verplaats het apparaat **NIET** als het in gebruik is.
- Laat dit apparaat **NIET** bedienen door kinderen of personen met beperkte lichamelijke, zintuiglijke of geestelijke vermogens. Nauwlettend toezicht is noodzakelijk wanneer een apparaat wordt gebruikt in de nabijheid van kinderen en personen met beperkte mogelijkheden. Kinderen mogen niet met dit apparaat spelen.

⚠ WARNING

- Gebruik het apparaat **NIET** voor iets anders dan huishoudelijk gebruik. Het is niet bedoeld voor commercieel gebruik.
- **Laat** het apparaat tijdens het gebruik **NIET** onbeheerd achter.
- Gebruik het apparaat **NIET** langer dan 60 minuten in een periode van 2 uur.

VOORZORGSMAATREGELEN VOOR LUCHTFRITUREN

Wanneer de air fryer in werking is, komt er hete lucht vrij via de luchtroosters. Houd uw handen en gezicht op veilige afstand van de luchtroosters en wees uiterst voorzichtig wanneer u hete accessoires uit het apparaat haalt. Als u dit niet doet, kan dit leiden tot persoonlijk letsel of materiële schade.

Tijdens het koken bereikt de interne temperatuur van het apparaat enkele honderden graden. Plaats nooit onbeschermden handen in het apparaat totdat het is afgekoeld tot kamertemperatuur om persoonlijk letsel te voorkomen.

- Gebruik **GEEN** pan met keramische coating of steengoed voor luchtfrituren.
- Blokkeer de ventilatieopeningen van de air fryer **NIET**. Laat ten minste 13 cm ruimte rond de airfryer wanneer deze in gebruik is.
- Plaats het apparaat **NIET** op een heet kooktoestel.
- Gebruik het apparaat **NIET** op of in de buurt van brandbare materialen zoals tafelkleden en gordijnen.
- Dek de luchtopeningen **NIET** af terwijl de airfryer in werking is. Doet u dat wel, dan kan het apparaat niet gelijkmatig koken en kan het beschadigd raken.
- Vul de airfryer **NIET** te vol. Door te veel vullen kan voedsel in contact komen met het verwarmingselement, wat kan leiden tot brand, schade aan eigendommen en/of persoonlijk letsel.
- Gebruik **GEEN** bakolie of bakspray op de bak. Smeer het voedsel zo nodig direct lichtjes in met anti-aanbakspray. Het gebruik van olie of spray op de bak kan leiden tot persoonlijk letsel en/of materiële schade.
- Wees voorzichtig met kookpotten van andere materialen dan metaal of glas. Doet u dit niet, dan kan dit leiden tot brand, persoonlijk letsel en/of materiële schade.
- Mocht het apparaat tijdens het gebruik zwarte rook afgeven, druk dan op Annuleren en trek onmiddellijk de stekker uit het stopcontact. Wacht tot het roken stopt voordat u het mandje opent en maak het vervolgens grondig schoon. Zie voor verdere informatie "Problemen oplossen" in deze gebruiksaanwijzing.

⚠ WARNING

- Wees uiterst voorzichtig bij het verplaatsen van het apparaat dat olie of andere hete vloeistoffen bevat.
- Wees uiterst voorzichtig bij het verwijderen van de bak of het weggooien van heet vet.
- Gebruik dit apparaat **NIET** om voedsel te frituren.

ACCESSOIRES

- Gebruik alleen door Instant Brands LLC goedgekeurde accessoires of hulpstukken. Het gebruik van niet door de fabrikant aanbevolen onderdelen, accessoires of hulpstukken kan een risico op persoonlijk.
- Gebruik de meegeleverde accessoires **NIET** in een magnetron, broodroosteroven, convector- of conventionele oven, of op een keramische kookplaat, elektrische kookplaat, gasfornuis of buitengrill.

VERZORGING EN OPSLAG

- Laat het apparaat afkoelen tot kamertemperatuur alvorens het schoon te maken of op te bergen.
- Bewaar **GEEN** materialen in het apparaat wanneer het niet in gebruik is.
- Plaats **GEEN** brandbare materialen in het apparaat, zoals papier, karton, plastic, piepschuim of hout.
- Maak het apparaat **NIET** schoon met metalen schuursponsjes of staalwol. Er kunnen stukjes afbreken en in aanraking komen met de elektrische onderdelen, waardoor een risico op schokken, brandwonden of ander persoonlijk letsel ontstaat.

STROOMKABEL

Er is een kort netsnoer aangebracht om het gevaar van vastgrijpen, verstrikt raken en struikelen te beperken. Dit apparaat heeft een 3-polige gearde stekker. Om het risico van een

elektrische schok of persoonlijk letsel te beperken:

- Steek het netsnoer **ALLEEN** in een gearde stopcontact.
- Verwijder geen aarde.
- Laat het netsnoer **NIET** over de randen van tafels of toonbanken hangen, of hete oppervlakken of open vuur aanraken, inclusief het kooktoestel.
- Gebruik **GEEN** stopcontacten onder de toonbank.
- **NIET** gebruiken met verlengsnoeren, stroomconverters of -adapters, tijdschakelaars of afzonderlijke afstandsbedieningssystemen.

⚠ WARNING

ELEKTRISCHE VOORZORGSMAATREGELEN

- Het apparaat bevat elektrische onderdelen die een gevaar voor elektrische schokken vormen. Het niet opvolgen van deze instructies kan een elektrische schok en/of de dood tot gevolg hebben.

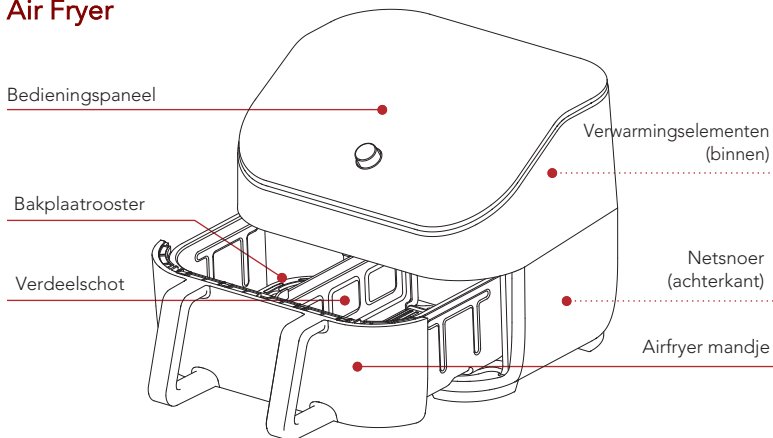
Om elektrische schokken te voorkomen:

- Om de verbinding te verbreken, selecteert u Annuleren en trekt u de stekker uit het stopcontact. Haal altijd de stekker uit het stopcontact als u het apparaat niet gebruikt, en voordat u onderdelen of accessoires toevoegt of verwijdert, en voordat u het apparaat schoonmaakt. Om de stekker uit het stopcontact te halen, pakt u de stekker vast en trekt u eraan. Trek nooit aan het netsnoer.

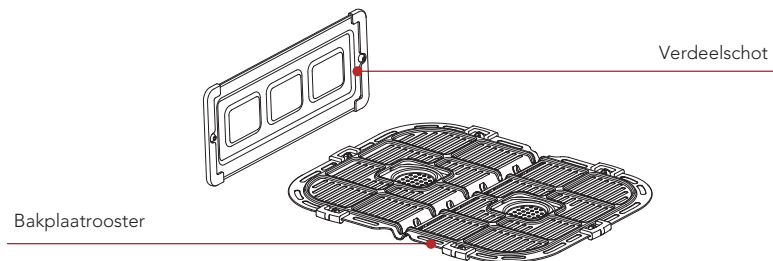
BEWAAR DEZE INSTRUCTIES

WAT ZIT ER IN DE BOX

Air Fryer



Accessoires



Vergeet niet te recyclen!

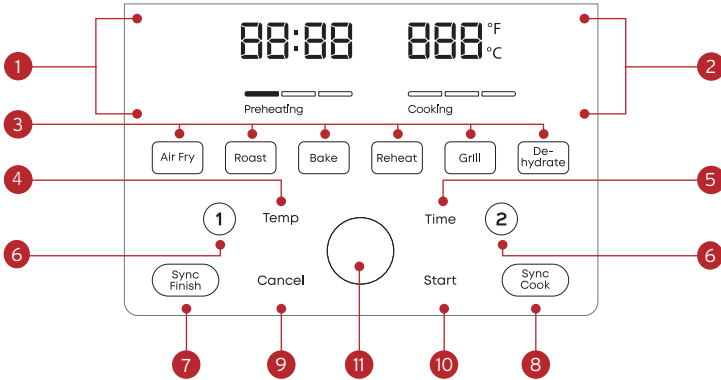
Wij hebben deze verpakking ontworpen met het oog op duurzaamheid. Recycle alles wat gerecycleerd kan worden waar u woont. Bewaar deze gids, samen met de veiligheids- en garantiebijlage voor naslagdoeleinden.

De afbeeldingen dienen uitsluitend ter referentie en kunnen afwijken van het werkelijke product.

GEBRUIK VAN UW VORTEX PLUS Airfryer

Bedieningspaneel

We hebben het bedieningspaneel zo ontworpen dat het eenvoudig te gebruiken en af te lezen is.



1. Statusweergave linker + rechter zone
 - Kooktemperatuur
 - Kooktijd
 - Berichten
 - Foutcodes
2. Tijd/Temperatuur
 - Kooktijd
 - Kooktemperatuur
 - Berichten
3. Slimme programma's
4. Temperatuurregeling
 - De kooktemperatuur verhogen of verlagen
5. Tijdscontrole
 - Verhoging of verlaging van de kooktijd
6. Linker (1) + rechter (2) zoneselectoren
7. SyncFinish
 - Stel in dat afzonderlijke programma's op hetzelfde moment eindigen
8. **SyncCook** (tegelijk koken)
 - De instellingen van de rechter- en linkerzone op elkaar afstemmen
9. **Cancel** (annuleren)
10. Start
11. Draaiknop

Het geluid aan/uit zetten

U kunt meldingsgeluiden instellen op **On (aan)** of **Off (uit)**.

- In de **Ready** (gereed) modus of terwijl u een kookprogramma instelt (maar voordat u op **Start** drukt), houdt u **Time** (tijd) en **Temperature** (temperatuur). 5 seconden ingedrukt totdat op het display **Sound on** (geluid aan) of **Sound off** (geluid uit) verschijnt.

Foutmeldingen kunnen niet worden uitgeschakeld.

Keuze van de temperatuurschaal

U kunt de kooktemperatuur weergeven in Fahrenheit of Celsius.

- In de **Ready** (gereed) modus of terwijl u een kookprogramma instelt (maar voordat u op **Start** drukt), houdt u **Temperature** (temperatuur) 5 seconden ingedrukt tot op het display **Temp Unit °F** of **Temp Unit °C** verschijnt.

Slimme programma's terugzetten naar de oorspronkelijke instellingen

Individuele Slimme Programma's resetten

- Zodra u het slimme programma hebt geselecteerd, houdt u dat **Slimme programmaknop** gedurende 3 seconden.

De toets van het Slim Programma knippert en de kooktijd en temperatuur worden teruggezet naar de fabrieksinstelling.

Reset alle Slimme programma's

- Met de pan in de **Ready** (gereed) modus houdt u de **draaiknop** 3 seconden ingedrukt totdat de pan een pieptoon geeft.

Alle Slim Programma kooktijden en temperaturen worden teruggezet naar de fabrieksinstelling.

Ingebruikname

Uitpakken

1. Haal uw nieuwe air fryer uit de doos.
2. Verwijder al het verpakkingsmateriaal in en rond de airfryer.
3. Zorg ervoor dat u alle accessoires uit de air fryer verwijdert.
4. Verwijder de veiligheidswaarschuwingstickers of het typeplaatje niet van de airfryer.

Schoonmaken voor gebruik

1. Neem de binnenkant af met een vochtige doek. Gebruik een schone, zachte doek om te drogen.
2. Was de accessoires met heet water en afwasmiddel. Spoel af met warm, helder water en gebruik een zachte doek om te drogen.

Plaatsing

1. Plaats uw air fryer op een stabiele, vlakke ondergrond, uit de buurt van brandbare materialen en externe warmtebronnen. Plaats uw air fryer niet bovenop een ander apparaat.
2. Zorg ervoor dat u boven en rondom het apparaat minstens 13 cm ruimte vrijlaat voor voldoende luchtstroom.

Proefdraaien

Voordat u uw nieuwe air fryer voor het eerst gebruikt, moet u een testrun uitvoeren om er zeker van te zijn dat alles goed werkt.

Om een testrun uit te voeren:

1. Plaats het mandje en de bakplaat in de air fryer, maar voeg geen voedsel toe.
2. Selecteer het **Air Fry** (luchtfrituren) kookprogramma op het bedieningspaneel.
3. Single Zone cooking is standaard geactiveerd.

Voer meer informatie over koken met één en twee zones, zie "Inleiding tot zone koken" hieronder.

4. Zet de kooktemperatuur op 205°C.
5. Verander de kooktijd in 18 minuten.
6. Druk op **Start** en de airfryer start de testrun.
7. Wanneer het display **Add Food** (voedsel toevoegen) oont, wacht u 10 seconden tot het programma wordt hervat (geen voedsel toevoegen).
8. Wanneer op het display **Turn Food** (voedsel omkeren) verschijnt, wacht u 10 seconden tot het programma wordt hervat.
9. Laat het apparaat na afloop van het koken afkoelen.

Nu bent u klaar om een maaltijd te bereiden in uw Instant Vortex Plus VersaZone air fryer!

Cooking (koken)

De Instant Vortex Plus VersaZone air fryer gebruikt de EvenCrisp™ snelle luchtcirculatie om voedsel te knapperig en gaar te maken, van boven naar beneden, waardoor uw maaltijden de rijke, krokante smaak van frituren krijgen, met weinig tot geen olie.

⚠ WARNING

HETE OPPERVLAKKEN

De air fryer zal heet zijn tijdens en na het koken. Wees altijd uiterst voorzichtig wanneer u voedsel of accessoires, zoals de kookplaat en de verdeler, uit de hete kookkamer haalt. Het aanraken van hete oppervlakken kan leiden tot persoonlijk letsel en/of materiële schade.

LUCHTSTROOM NIET BLOKKEREN

Blokkeer de luchtinlaat of luchtopeningen **NIET** om persoonlijk letsel te voorkomen.

Wat te koken

De bakplaat is geperforeerd om lucht onder en rond het voedsel te laten stromen, en kan worden gebruikt voor de meeste etenswaren, zoals vleugeltjes, frietjes en bloemkoolhapjes.

U kunt het voedsel rechtstreeks op de bakplaat leggen, zonder folie of andere bedekkingen te gebruiken.

Alleen voor het bakprogramma kunt u een metalen of glazen ovenschaal gebruiken om zaken als beslag voor cake en deeg voor brood in te bewaren. Plaats de ovenschaal direct in de kookzone om te bakken.

Inleiding tot zone koken

Met de Instant Vortex Plus VersaZone™ Air Fryer kunt u kiezen hoe u wilt koken en hoeveel, door gebruik te maken van verschillende kookzones.

Enkele zone: Hiermee kunt u voedsel bereiden in de grote zone van 8,5 liter, ideaal voor bijvoorbeeld een hele kip of een familieportie frietjes.

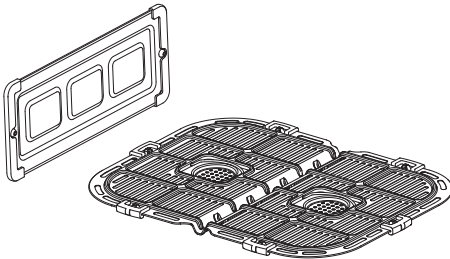
De Vortex Plus VersaZone air fryer maakt standaard gebruik van Single Zone cooking. Zie hieronder de instructies voor het omschakelen tussen Single Zone en Dual Zone.

Dubbele zone: Hiermee kunt u twee gerechten in twee zones koken, op drie verschillende manieren:

1. **Gebruik beide zones met verschillende slimme programma's:**
Kook tegelijkertijd in beide zones met verschillende programma's en instellingen.
2. **SyncCook** (tegelijk koken): Kook in beide zones tegelijk, met hetzelfde programma en dezelfde instellingen voor beide.
3. **Sync Finish** (tegelijk eindigen): Kook in beide zones tegelijk, met verschillende programma's en instellingen voor elk, maar eindig het koken op hetzelfde moment.

Overschakelen van koken met één zone naar koken met twee zones

U kunt overschakelen van koken met één zone naar koken met twee zones, afhankelijk van wat u wilt koken.



1. Plaats de kookplaat in het mandje.
2. Schuif de ladeverdelers in de kookplaat.
3. Doe het mandje in de airfryer.
4. Druk twee keer snel op de **draaiknop**.
5. U kunt nu koken met twee zones.

*Druk twee keer snel op de **Draaiknop** om terug te schakelen naar koken in één zone. Zorg ervoor dat u de ladeverdelers volledig laat afkoelen voordat u hem uit de lade haalt.*

Cooking (koken) in één zone

Deze instructies leggen uit hoe u één gerecht in de grote zone van 8,5 liter kookt. Om twee gerechten in twee zones te koken, leest u de instructies voor " (koken) in dubbele zone".

Prep

Ontdooi, snij, kruid of beslag uw ingrediënten volgens uw recept.

Verwarm

1. Doe de bakplaat in het mandje van de airfryer.
2. Plaats het mandje in de airfryer.
Het wordt afgeraden de verdeler te gebruiken voor koken in één zone.
3. Selecteer het Slim Programma dat u wilt gebruiken.
Het geselecteerde programma knippert en het display toont de standaard kooktijd en temperatuur voor dat programma.
4. Als u de kooktijd wilt aanpassen, drukt u op **Time** (tijd) en gebruikt u de **Draaiknop** om de kooktijd te verlengen of te verkorten.
5. Als u de kooktemperatuur wilt aanpassen, drukt u op **Temperature** (temperatuur) en gebruikt u de **draaiknop** om de kooktemperatuur te verhogen of te verlagen.
6. Druk op **Start** om te beginnen. De statusbalk toont **Air Fry** (luchtfrituren).
7. Wanneer de pan de gewenste temperatuur heeft bereikt, toont het display **Add Food** (voedsel toevoegen).
*Opmerking: Eten **Add Food** (voedsel toevoegen) geldt alleen voor **Air Fry** (luchtfrituren), **Roast** (braden), **Bake** (bakken) en **Grill** (grillen).*

Cook

1. Verwijder het mandje en plaats uw voedsel in de kookplaat.
2. Plaats het mandje terug in de airfryer.
3. Het **Cooking** (koken) begint en de kookwekker start.

Draai

4. Halverwege de kookcyclus verschijnt op het display **Turn Food (voedsel omkeren)**. *Als u het mandje niet verwijdert nadat **Turn Food** (voedsel omkeren) verschijnt, gaat het koken na 10 seconden verder.*
5. Verwijder het mandje en draai het voedsel voorzichtig om.
6. Plaats het mandje opnieuw. Het koken gaat door.

Afwerking

- Als het Slim Programma is voltooid, geeft de air fryer een pieptoon en verschijnt op het display **End**.
De air fryer piept eenmaal per minuut gedurende maximaal 10 minuten om u eraan te herinneren dat het koken is voltooid.

Cooking (koken) in dubbele zone

Deze instructies leggen uit hoe u twee gerechten in twee zones kunt bereiden door de verdeler te plaatsen om 2 x 4,2 L zones te creëren.

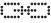
Prep

Ontdooi, snij, kruid of beslag uw ingrediënten volgens uw recept(en).

Verwarm

1. Plaats de kookplaat in het mandje.
2. Schuif de ladeverdeler in de kookplaat.
3. Doe het mandje in de airfryer.
4. Druk twee keer snel op de **Draaiknop** om de **Dubbele zone** te activeren koken.
5. Het display toont de linker en rechter zoneselecties 1 en 2.
6. Stel uw eerste Slim Programma in de linkerzone in (kies 1), inclusief eventuele wijzigingen van de tijd en temperatuurinstellingen.
7. Druk op **2** om het instellen van een tweede programma in de juiste zone te starten, inclusief eventuele wijzigingen van de tijd en temperatuurinstellingen.
*U kunt ook het eerste programma in de rechter zone starten (keuze **2**) en vervolgens de linker zone instellen (keuze **1**).*

Hoe SyncCook™ (tegelijk koken) te gebruiken

1. Volg de instructies voor koken op pagina 7 en eventuele specifieke instructies voor het Slim Programma dat u wilt gebruiken.
2. Nadat u uw eerste programma hebt ingesteld (in een van beide zones), maar voordat u op **Start** drukt, drukt u op **SyncCook** (tegelijk koken).
*Het **SyncCook** (tegelijk koken) pictogram verschijnt.* 
3. Druk vervolgens op **START** en volg de instructies voor het koken.

Over SyncCook (tegelijk koken)


- U kunt de instellingen voor kooktijd en temperatuur voor beide zones wijzigen (**SyncCook** (tegelijk koken) blijft **On** (aan)) door de kooktijd of temperatuur aan te passen.
- U kunt de instellingen voor kooktijd en temperatuur voor elke zone wijzigen (**SyncCook** (tegelijk koken) bliwordt uitgeschakeld) door op **1** of **2** te drukken om een te wijzigen zone te selecteren en vervolgens de kooktijd of temperatuur aan te passen.
- Als u tijdens het koken het voedsel uit de ene zone verwijdert, blijft de andere zone koken. Het display zal nog steeds het **SyncCook** (tegelijk koken) pictogram tonen, maar de kooktijden zullen in elke zone anders zijn.

SyncCook (tegelijk koken) beëindigen

U kunt **SyncCook** (tegelijk koken) op elk moment beëindigen om wijzigingen aan te brengen in één of beide kookprogramma's.

1. Druk op **1** of **2** om de zone te selecteren die u wilt wijzigen.
***SyncCook** (tegelijk koken) stopt en het pictogram verschijnt niet meer.*
2. Pas de instellingen voor kooktijd of temperatuur aan en druk op de knop **Draaiknop** om de wijzigingen te bevestigen.
3. Druk op **Start** om verder te gaan met koken, waarbij elke zone met zijn eigen programma en instellingen kookt.

Hoe Sync Finish (tegelijk eindigen) te gebruiken

1. Volg de instructies voor **Cooking** (koken) op pagina 7 en eventuele specifieke instructies voor het Slim Programma dat u wilt gebruiken.
2. Stel uw eerste programma in een van beide zones in (kies **1** of **2**), inclusief eventuele wijzigingen van de tijd- en temperatuurinstellingen.
3. Druk op **1** of **2** om de andere zone te selecteren en begin met het instellen van een Slim Programma voor die zone, inclusief eventuele wijzigingen in de tijd- en temperatuurinstellingen.
4. Druk op **SyncFinish** (tegelijk eindigen). 
*Het pictogram **SyncFinish** (tegelijk eindigen) verschijnt.*
5. Druk op **Start** en volg de instructies voor het **Cooking** (koken).
De air fryer berekent de kooktijden en begint elke zone op het juiste moment te koken, zodat ze samen klaar zijn.

Over SyncFinish (tegelijk eindigen)

- Als u tijdens het koken voedsel uit een van de zones moet verwijderen, wordt het koken in de andere zone gepauzeerd om de twee in sync te houden.

Einde SyncFinish (tegelijk eindigen)

U kunt **SyncFinish** (tegelijk eindigen) beëindigen als u wijzigingen in de kookprogramma's moet aanbrengen door op **Cancel** (annuleren) te drukken. Daarna selecteert u opnieuw een programma en instellingen voor elke zone.

Kooktijd wijzigen tijdens het koken

U kunt de kooktijd wijzigen nadat u een Slim Programma hebt gestart.

Cooking (koken) met één zone:

1. Druk op **Time** (tijd) en gebruik de **Draaiknop** om de kooktemperatuur te verhogen of te verlagen.
2. Druk vervolgens op de **Draaiknop** om de wijziging te bevestigen.
3. Druk op **Start** om door te gaan met koken.
*Als u niet op **Start** drukt, gaat het koken door met de vorige instellingen.*

Koken met twee zones:

1. Druk op **1** of **2** om de zone te selecteren die u wilt wijzigen.
2. Druk op **Time** (tijd) en gebruik de **Draaiknop** om de kooktijd te verlengen of te verkorten.
3. Druk vervolgens op de **Draaiknop** om de wijziging te bevestigen.
4. Druk op **Start** om door te gaan met koken.
*Als u niet op **Start** drukt, gaat het koken door met de vorige instellingen.*

De kooktemperatuur veranderen tijdens het koken

U kunt de kooktijd wijzigen nadat u een Slim Programma hebt gestart.

Koken met één zone:

1. Druk op **Temperature** (temperatuur) en gebruik de **Draaiknop** om de kooktemperatuur te verhogen of te verlagen.
2. Druk vervolgens op de **Draaiknop** om de wijziging te bevestigen.
3. Druk op **Start** om door te gaan met koken.
*Als u niet op **Start** drukt, gaat het koken door met de vorige instellingen.*

Koken met twee zones:

1. Druk op **1** of **2** om de zone te selecteren die u wilt wijzigen.
2. Druk op **Temperature** (temperatuur) en gebruik de **Draaiknop** om de kooktemperatuur te verhogen of te verlagen.
3. Druk vervolgens op de **Draaiknop** om de wijziging te bevestigen.
4. Druk op **Start** om door te gaan met koken.
*Als u niet op **Start** drukt, gaat het koken door met de vorige instellingen.*

8. Als u een ander Slim Programma dan **Air Fry** (luchtfrituren) wilt selecteren, drukt u op de toets van het programma dat u wilt gebruiken.
De standaardtijd en -temperatuur worden weergegeven voor dat Slim Programma.
9. Als u de kooktijd wilt aanpassen, drukt u op **Time** (tijd) en gebruikt u de **Draaiknop** om de kooktijd te verlengen of te verkorten.
10. Als u de kooktemperatuur wilt aanpassen, drukt u op **Temp** (temperatuur) en gebruikt u de **Draaiknop** om de kooktemperatuur te verhogen of te verlagen.
11. Druk op **Start** om te beginnen. De statusbalk toont het geselecteerde Slim Programma voor elke zone.
12. Wanneer de pan de gewenste temperatuur heeft bereikt, toont het display **Add Food** (voedsel toevoegen) toe.
*Opmerking: Eten **Add Food** (voedsel toevoegen) geldt alleen voor **Air Fry** (luchtfrituren), **Roast** (braden), **Bake** (bakken) en **Grill** (grillen).*

Cook

1. Verwijder het mandje en plaats uw voedsel in één of beide zone(s).
2. Plaats het mandje in de airfryer.
3. Het koken begint en de kookwekker start.

Draai

4. Halverwege de kookcyclus verschijnt op het display **Turn Food**.
Als u het mandje niet verwijdert nadat Turn Food verschijnt, gaat het koken na 10 seconden verder.
5. Verwijder het mandje en draai het voedsel voorzichtig om.
6. Plaats het mandje opnieuw. Het koken gaat door.

Afwerking

7. Als het Slim Programma is voltooid, geeft de air fryer een pieptoon en verschijnt op het display **End** (einde).
De air fryer piept één keer per minuut gedurende maximaal 10 minuten om u eraan te herinneren dat het koken is voltooid.

Cancel (annuleren)

U kunt het koken op elk moment annuleren nadat u een Slim Programma hebt gestart:

Koken met één zone:

1. Druk op **Cancel** (annuleren).

Koken met twee zones:

1. Druk op **1** of **2** om de zone te selecteren die u wilt annuleren.
2. Druk op **Cancel** (annuleren).
*Als u op **Cancel** (annuleren) drukt zonder een zone te selecteren, worden beide zones geannuleerd.*

SLIMME PROGRAMMA'S

Air Fry (luchtfrituren)

U kunt voedsel frituren zoals frietjes, bloemkoolhapjes, vleugeltjes, nuggets en meer.

Instelling	Standaard	Minimum	Maximum
Temperature (temperatuur)	196°C	82°C	205°C
Kooktijd	15 minuten (00:15)	1 minuut (00:01)	1 uur. (01:00)

Om te frituren

- Volg de basis instructies voor **Cooking** (koken).
- Selecteer "**Air Fry** (luchtfrituren)" als het Slimme programma.

Roast (braden)

U kunt voedsel zoals rundvlees, lamsvlees, varkensvlees, gevogelte, groenten en geschilde aardappelen roosteren, voor een heerlijk malse binnenkant en een gebruide buitenkant.

Instelling	Standaard	Minimum	Maximum
Temperature (temperatuur)	205°C	82°C	205°C
Kooktijd	18 minuten (00:18)	1 minuut (00:01)	1 uur. (01:00)

Om te roosteren

- Volg de basis instructies voor **Cooking** (koken).
- Selecteer "**Roast** (braden)" als Slimme programma.

Bake (bakken)

U kunt voedsel bakken zoals brood, cake, gebak en broodjes, met de air fryer als uw eigen "mini-oven".

Instelling	Standaard	Minimum	Maximum
Temperature (temperatuur)	176°C	82°C	205°C
Kooktijd	20 minuten (00:20)	1 minuut (00:01)	1 uur. (01:00)

Om te bakken

- Volg de basis instructies voor **Cooking** (koken).
- Selecteer "**Bakken** (bakken)" als het slimme programma.
- U hoeft het voedsel niet halverwege het koken om te draaien.
Laat ongeveer 2,5 cm ruimte rond alle zijden van de ovenschaal, zodat de warmte gelijkmatig kan circuleren.

Grill (grillen)

Grillen kookt met directe verwarming van bovenaf, perfect voor het smelten van kaas op Franse uiensoep en nacho's.

Instelling	Standaard	Minimum	Maximum
Temperature (temperatuur)	205°C	205°C	205°C
Kooktijd	6 minuten (00:06)	1 minuut (00:01)	30 minuten (00:30)

Om te grillen

- Volg de basis instructies voor **Cooking** (koken).
- Selecteer "**Grill** (grillen)" als het Slimme programma.
- U hoeft het voedsel niet halverwege het koken om te draaien.

Dehydrate (drogen)

Drogen maakt gebruik van lage hitte gedurende een lange periode om voedsel, zoals gedroogd fruit, jerky en gedroogde groenten, veilig te drogen.

Instelling	Standaard	Minimum	Maximum
Temperature (temperatuur)	54°C	35°C	79°C
Kooktijd	8 uur (08:00)	1 uur (01:00)	72 uur (72:00)

Om te drogen

- Volg de basis instructies voor **Cooking** (koken).
- Selecteer "**Dehydrate** (drogen)" als het Slimme programma.
- U hoeft het voedsel niet halverwege het koken om te draaien.

Reheat (opwarmen)

Breng de knapperigheid terug naar restjes friet of pizza, in slechts een paar minuten.

Instelling	Standaard	Minimum	Maximum
Temperature (temperatuur)	138°C	49°C	182°C
Kooktijd	10 minuten. (00:10)	1 minuut (00:01)	1 uur. (01:00)

Opwarmen

- Volg de basis instructies voor **Cooking** (koken)
- Selecteer "**Reheat** (opnieuw verwarmen)".

Zodra deze Smart Cooking functie start, toont het display onmiddellijk de doeltemperatuur en kooktijd, er is geen voorverwarmingstijd.

SCHOONMAKEN

Maak uw Instant Vortex Plus VersaZone air fryer na elk gebruik schoon. Laat alle onderdelen altijd afkoelen tot kamertemperatuur voordat u ze schoonmaakt. Zorg ervoor dat alle oppervlakken droog zijn voordat u ze gebruikt of opbergt.

⚠ WARNING

Om elektrische schokken te voorkomen, haalt u de stekker uit het stopcontact voordat u het apparaat schoonmaakt. Dompel het netsnoer, de stekker of het apparaat **NIET** onder

Deel	Reinigingsinstructies
Kookplaat en verdeler	<ul style="list-style-type: none">• Vaatwasserbestendig.• De kookplaat en de verdeler hebben een anti-aanbaklaag.• Vermijd het gebruik van metalen gereedschap, staalwolpads of agressieve schoonmaakmiddelen bij het schoonmaken.
Verwijderbaar luchtfrituurmandje	<ul style="list-style-type: none">• Schoonmaken met een vochtige doek en milde afwasmiddel.• Vaatwasserbestendig.• Vermijd het gebruik van metalen gereedschap, staalwolpads of agressieve schoonmaakmiddelen bij het schoonmaken.
Kookkamer	<ul style="list-style-type: none">• Schoonmaken met een vochtige doek en milde afwasmiddel.• Controleer altijd de verwarmingselementen de kookkamer wanden op oliespatten en voedselresten, en reinig deze indien nodig.• Zorg ervoor dat de verwarmingselement droog is voordat u de friteuse aanzet.• Om aangebakken vet en etensresten uit de kookkamer te verwijderen, besproei met een mengsel van zuiveringszout en azijn en veeg schoon met een vochtige doek. Voor hardnekkige vlekken laat u het mengsel enkele minuten op het betreffende gedeelte zitten alvorens het schoon te schrobben.
Netsnoer	<ul style="list-style-type: none">• Reinig met een zachte, vochtige doek of spons. Droogwrijven.

**Er kan enige verkleuring optreden na het wassen in de machine, maar dit heeft geen invloed op de veiligheid of de prestaties van de pan.*

PROBLEMEN OPLOSSEN

Probleem	Oorzaak	Oplossing
De airfryer gaat niet aan	Het apparaat is niet goed aangesloten.	Zorg ervoor dat de stekker stevig in het stopcontact zit.
	Het stopcontact wordt niet gevoed.	Steek een ander apparaat in hetzelfde stopcontact om het circuit te testen.
	Het mandje is niet volledig in de airfryer geplaatst.	Zorg ervoor dat de mand volledig is geplaatst.
Er komt zwarte rook uit de airfryer	Gebruik een olie met een laag rookpunt.	Annuleer het programma, haal de stekker uit het stopcontact en laat de pan afkoelen tot kamertemperatuur. Kies een neutrale olie met een hoog rookpunt, zoals canola, avocado, soja, saffloer of rijstzemelen.
	Voedselresten op de verwarmingsspi raal, in de kookplaat kamer of op de accessoires.	Annuleer het programma haal de stekker uit het stopcontact en laat de pan afkoelen tot kamertemperatuur. Verwijder alle accessoires uit de kookkamer en reinig de kookkamer en alle accessoires grondig.
	Storing in het apparaat.	Neem contact op met de klantenservice.
Er komt witte rook uit de airfryer	Het koken van voedsel met een hoog vetgehalte, zoals spek, worst en hamburgers.	Vermijd het uchtfrituren van voedsel met een hoog vetgehalte. Controleer de ovenkamer op overtollige olie en/of vet en verwijder dit voorzichtig voordat u gaat frituren.
	Water verdampt en produceert dikke stoom.	Dep vochtige voedselingredienten droog voordat u ze aan de lucht bakt. Voeg geen water of andere vloeistof toe aan de bakruimte bij het luchtfrituren.
	Kruiden op voedsel is in element geblazen.	Wees voorzichtig bij het kruiden van voedsel. Bespuit groenten en vlees met olie voor het kruiden, zodat het beter blijft plakken.

FOUT CODES

Als het bedieningspaneel een foutcode uit deze lijst weergeeft, is er een probleem met de air fryer. Hier zijn de acties die u moet ondernemen om het probleem te verhelpen.

Probleem	Oorzaak	Oplossing
E1	Open circuit.	Neem contact op met de klantenservice.
E2	Kortsluiting in de temperatuursensor.	Neem contact op met de klantenservice.

Aanvullende informatie

Er is een hele wereld van Instant™ Plus VersaZone™ informatie en hulp voor u klaar. Hier zijn enkele van de meest nuttige bronnen.

Neem contact op met Customer Care

<https://www.instantpot.nl/service/contact/>

E-mail: info@instantpot.nl

Telefoon: +31 (0)85 301 2306

Instant Brands® Connect App met 1000+ recepten

iOS en Android app stores

Kookkaarten en meer recepten

instantbrands.nl/recepten

Vervangende onderdelen en accessoires

instantbrands.nl/product-categorie/instant

Word lid van de gemeenschap



Product specificaties

Model	Volume	Wattage	Vermogen	Gewicht	Afmetingen
AFB9002BK	Totaal 8,5 liter (4,2 liter + 4,2 liter)	1700 W	220-240 V ~ 50- 60 Hz	7.1 kg	cm: 40,4 L x 38,4 B x 31,4 H

GARANTIE

Instant Brands (EMEA) Limited, Instant Brands (Ireland) Limited en Instant Brands LLC (gezamenlijk de "Onderneming") garanderen dat dit apparaat vrij is van fabricage- en materiaalfouten bij normaal huishoudelijk gebruik, gedurende een periode van één (2) jaar vanaf de datum van oorspronkelijke aankoop. Deze beperkte garantie geldt alleen voor de oorspronkelijke koper en het gebruik van het apparaat in het Verenigd Koninkrijk en de EU en moet worden gekocht door een erkende distributeur van Instant Brands. Deze garantie dekt niet het gebruik van het apparaat buiten het VK en de EU.

Voor het verkrijgen van service onder deze beperkte garantie is een bewijs van de oorspronkelijke aankoopdatum en, indien gevraagd, terugzending van uw apparaat vereist. Op voorwaarde dat dit apparaat wordt gebruikt en onderhouden in overeenstemming met de schriftelijke instructies die bij het apparaat zijn geleverd.

(die ook beschikbaar zijn op instantbrands.co.uk), zal het bedrijf naar eigen goeddunken: (i) materiaal- en fabricagefouten repareren; of (ii) het apparaat vervangen. In het geval dat het apparaat wordt vervangen, vervalt de beperkte garantie op het vervangende apparaat 12 maanden na de oorspronkelijke aankoopdatum door de consument (alleen in het VK).

Het Bedrijf is niet verantwoordelijk voor verzendkosten voor garantieservice.

Beperking en uitsluitingen

Elke wijziging of poging tot wijziging van uw apparaat kan de veilige werking van het apparaat verstoren en kan leiden tot ernstig letsel en schade. Elke wijziging of poging tot wijziging van uw apparaat of een onderdeel ervan maakt de garantie ongeldig, tenzij deze wijziging(en) of verandering(en) uitdrukkelijk door het bedrijf zijn goedgekeurd.

Deze garantie geldt niet voor (1) normale slijtage; (2) schade als gevolg van nalatigheid, onredelijk of verkeerd gebruik van het apparaat, onjuiste montage of demontage, gebruik in strijd met de gebruiksaanwijzing, het niet plegen van redelijk en noodzakelijk onderhoud, overmacht (zoals brand, overstroming, orkanen en tornado's), of reparatie of wijziging door wie dan ook, tenzij uitdrukkelijk aangegeven en toegestaan door het Bedrijf; en (3) reparaties waarbij uw apparaat wordt gebruikt voor ander dan normaal huishoudelijk gebruik en op een manier die in strijd is met de gepubliceerde gebruikers- of bedieningsinstructies.

Voor zover toegestaan door de toepasselijke wetgeving, is de aansprakelijkheid van het Bedrijf, indien van toepassing, voor een vermeend defect apparaat of onderdeel beperkt tot reparatie of vervanging van het apparaat of onderdeel daarvan, en zal deze de aankoopprijs van een vergelijkbaar vervangend apparaat niet overschrijden. Behalve zoals uitdrukkelijk hierin bepaald en voor zover wettelijk toegestaan, (1) geeft het Bedrijf geen garanties, voorwaarden of verklaringen, uitdrukkelijk of impliciet, gebruik, gewoonte of anderszins met betrekking tot het apparaat of onderdelen die onder deze garantie vallen en (2) het bedrijf is niet verantwoordelijk of aansprakelijk voor indirecte, incidentele of gevolgschade die voortvloeit uit of in verband staat met het gebruik of de prestaties van het apparaat of schade met betrekking tot economisch verlies, verlies van eigendom, verlies van inkomsten of winst, verlies van genot of gebruik, kosten van verwijdering, installatie of andere gevolgschade van welke aard of soort dan ook.

U kunt rechten en rechtsmiddelen hebben onder de toepasselijke wetgeving, die een aanvulling vormen op alle rechten of rechtsmiddelen die beschikbaar zijn onder deze beperkte garantie.

GARANTIE

Voor garantieservice kunt u contact opnemen met onze afdeling Customer Care door online een supportticket aan te maken op Instantbrands.nl/support/. Als we niet in staat zijn om de probleem, kan u gevraagd worden uw apparaat naar de serviceafdeling te sturen voor kwaliteitscontrole. Instant Brands is niet verantwoordelijk voor verzendkosten in verband met garantieservice. Als u uw apparaat terugstuurt, vermeld dan uw naam, postadres, e-mailadres, telefoonnummer, bewijs van de oorspronkelijke aankoopdatum en een beschrijving van het probleem dat u met het apparaat ondervindt.

Kenners bv

Adres: 's-Gravenweg 332A

Plaats: Nieuwerkerk aan den IJssel

Postcode: 2911BK

E-mail: info@kenners.nl

Telefoon: +31 (0)85 301 2306

Deze garantie is voor het laatst bijgewerkt op 1 september 2019 voor alle producten die vanaf [1 november 2019] zijn verkocht. Als uw product wordt geleverd met onze oudere garantieversie, blijft uw garantie gehonoreerd.

Recycling

Dit apparaat voldoet aan de WEEE-richtlijn 2012/19/EU betreffende de verwijdering van elektrische en elektronische apparatuur (WEEE). Dit apparaat voldoet aan de Europese richtlijn voor elektromagnetische compatibiliteit (EMC) 2014/30/EU en de herzieningen daarvan, evenals de laagspanningsrichtlijn (LVD) 2014/35/EU en de herzieningen daarvan. Deze markering geeft aan dat dit product in het hele VK en de EU niet met ander huishoudelijk afval mag worden weggegooid. Om mogelijke schade aan het milieu of de volksgezondheid door ongecontroleerde afvalverwijdering te voorkomen, moet u het op verantwoorde wijze recyclen om duurzaam hergebruik van materiaalbronnen te bevorderen. Om uw gebruikte apparaat in te leveren, gebruikt u de retour- en inzamelsystemen of neemt

u contact op met de klantenservice voor meer informatie over recycling en WEEE.



Kenners

Officiële importeur & distributeur
van Instant Brands in de Benelux

Kenners bv

's-Gravenweg 332A
2911BK Nieuwerkerk aan den IJssel

E-mail: info@kenners.nl

Telefoon: +31 (0)85 301 2306

Instant Brands (EMEA) Limited 1

Christchurch Way, Woking, Surrey,
GU21 6JG, UK

Instant Brands (Ireland) Limited

Suite 6, Rineanna House, Shannon
Free Zone, Shannon, Co Clare,
Ierland, V14 CA36.

instantbrands.nl

© 2022 Instant Brands LLC
859-0119-51

INSTANT en INSTANT MERKEN
zijn geregistreerde handelsmerken
van Instant Brands Holdings Inc.